

**GROVE**

ACHSANBAU (10 X 8 X 10) MIT KLOFT RETARDER  
 AXLE ATTACHMENT (10 X 8 X 10) WITH KLOFT RETARDER

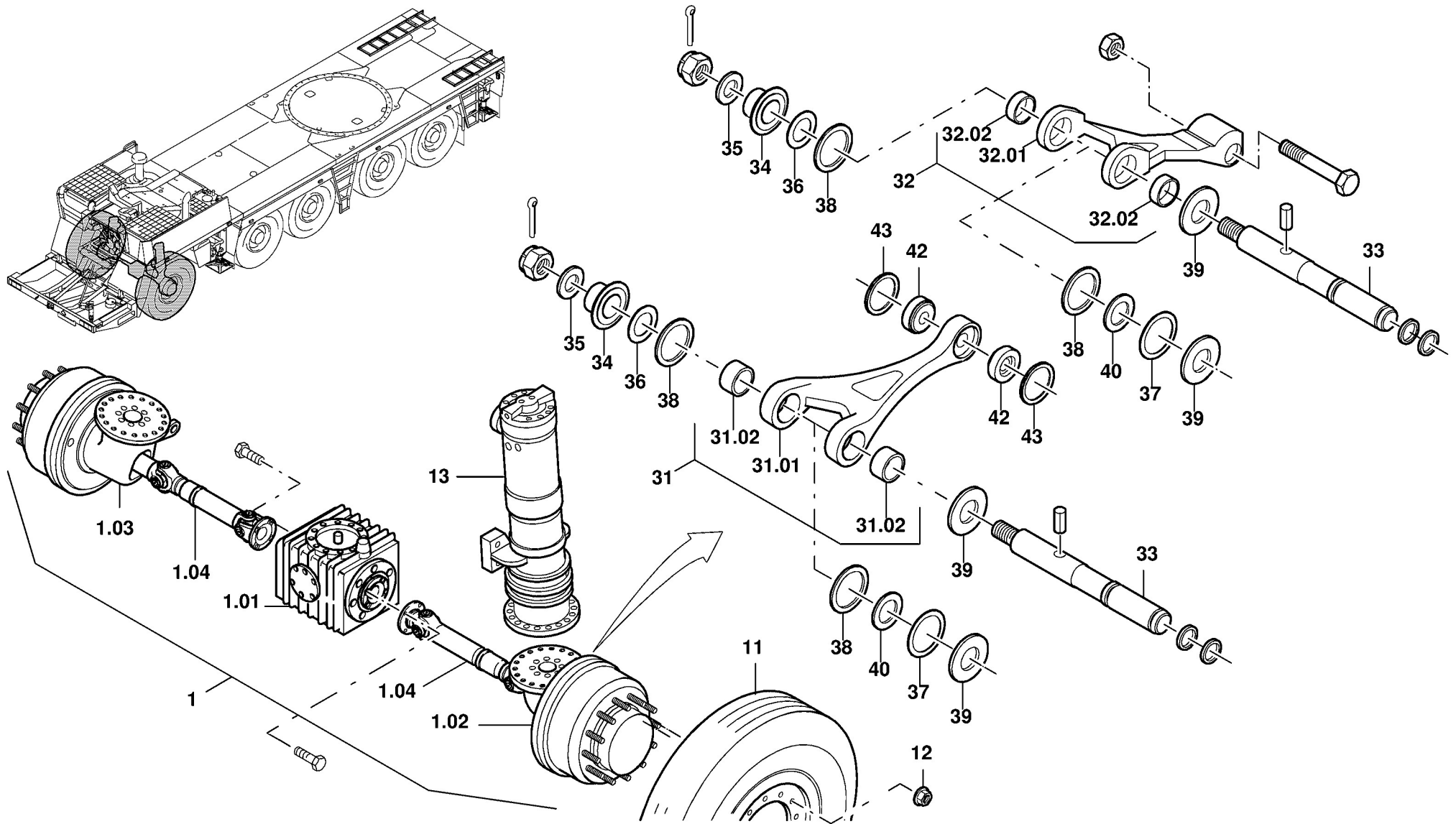
BILDТАFЕL  
 PICTORIAL DISPLAY

GMK 5200  
 BE 511  
 G 061

11.02

**3055037-ETL B**

1/10



**GROVE**

ACHSANBAU (10 X 8 X 10) MIT KLOFT RETARDER

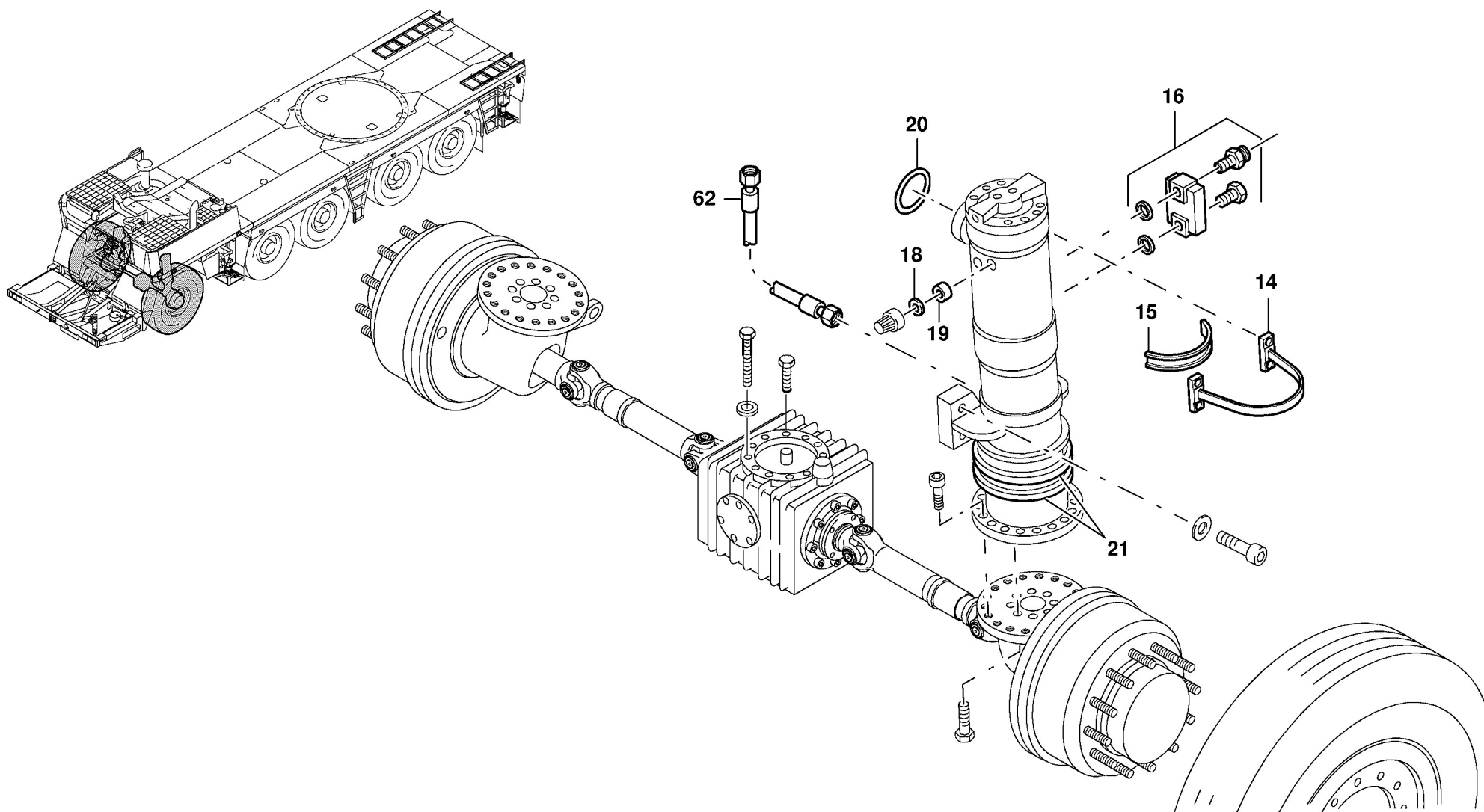
AXLE ATTACHMENT (10 X 8 X 10) WITH KLOFT RETARDER

BILDТАFEL  
PICTORIAL DISPLAY

11.02

**3055037-ETL B**

2/10

**GMK 5200**  
**BE 511**  
**G 061**

**GROVE**

ACHSANBAU (10 X 8 X 10) MIT KLOFT RETARDER

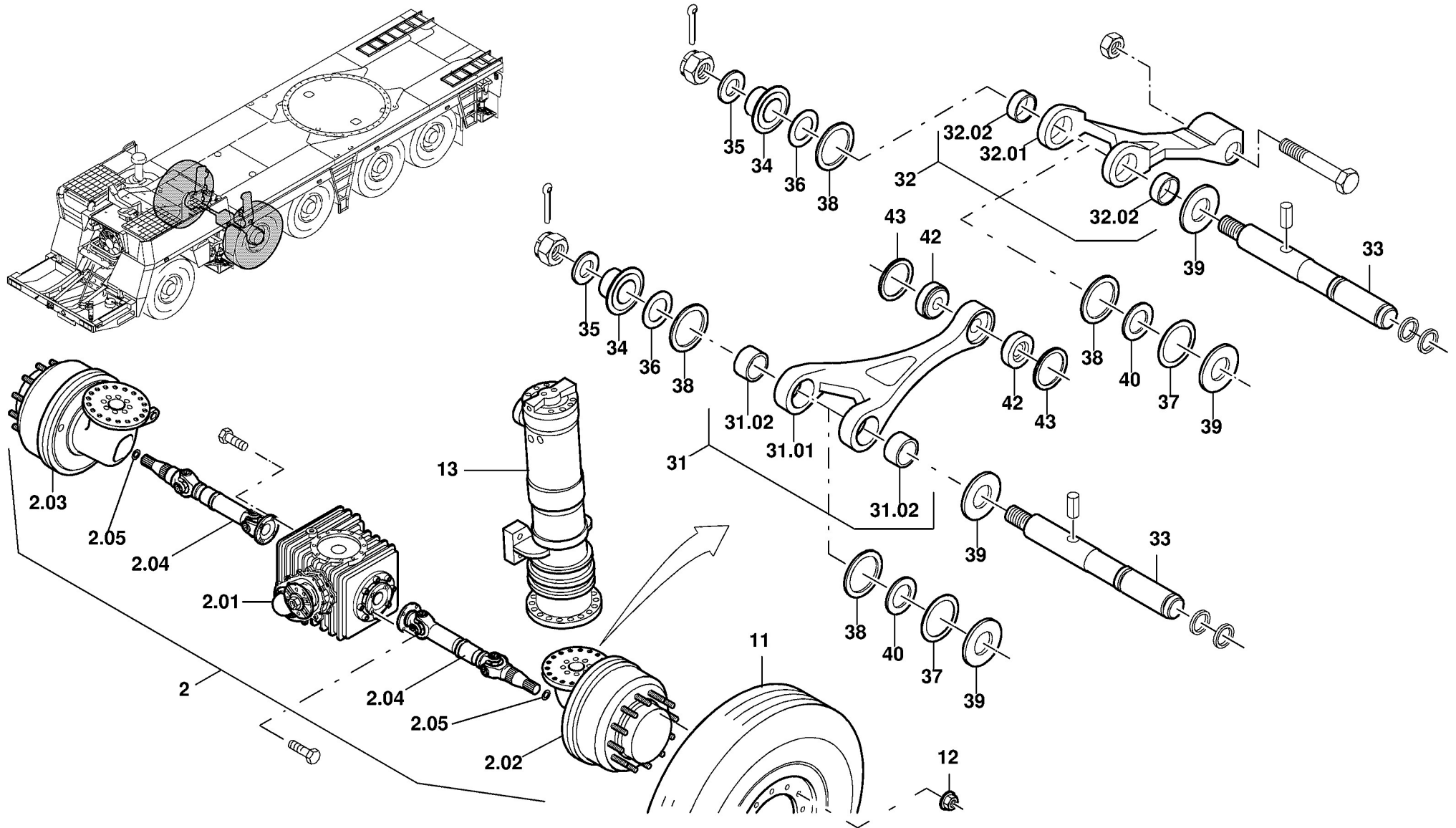
AXLE ATTACHMENT (10 X 8 X 10) WITH KLOFT RETARDER

BILDТАFЕL  
PICTORIAL DISPLAY

11.02

**3055037-ETL B**

3/10

**GMK 5200**  
**BE 511**  
**G 061**

**GROVE®**

ACHSANBAU (10 X 8 X 10) MIT KLOFT RETARDER

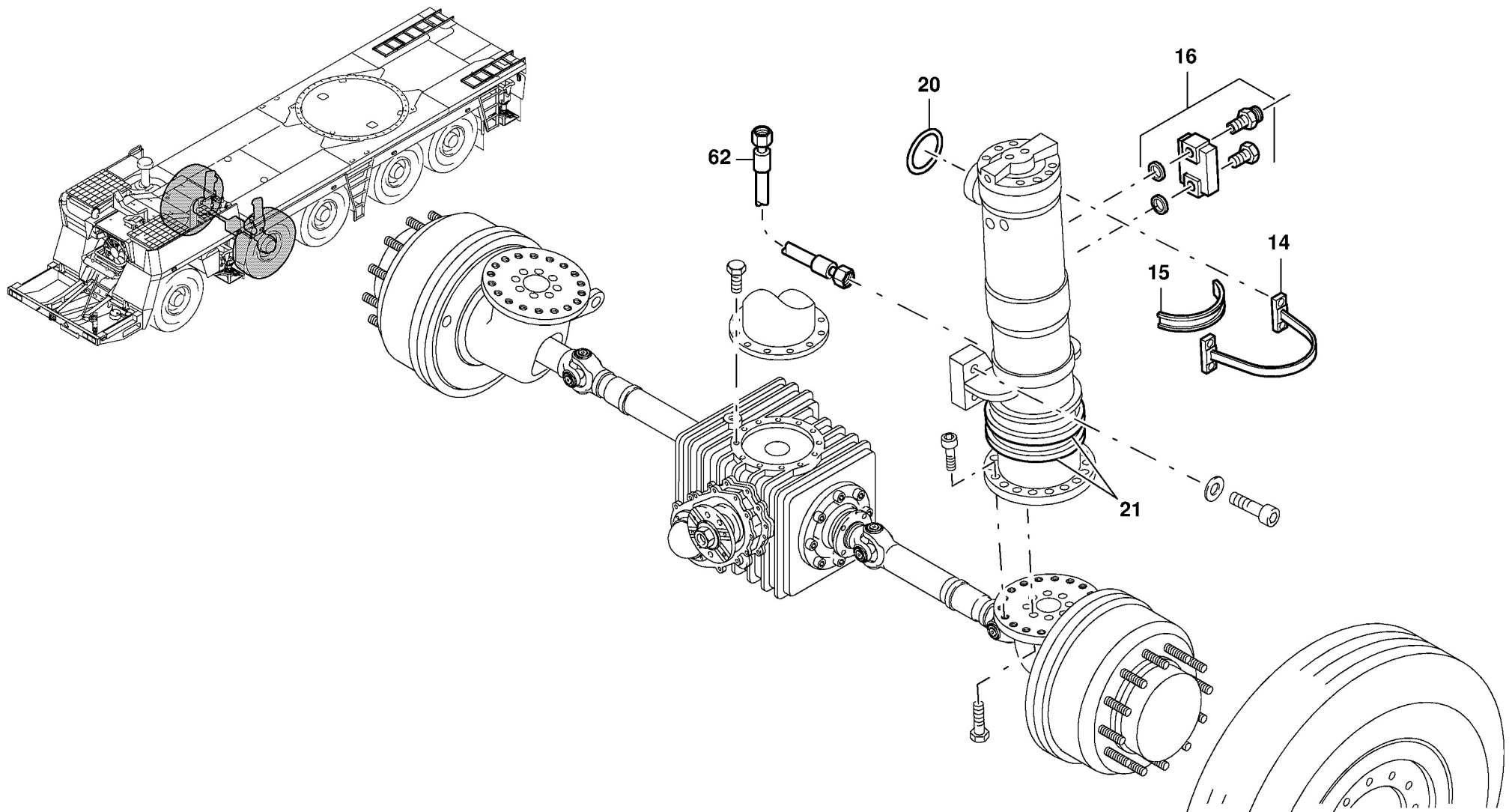
AXLE ATTACHMENT (10 X 8 X 10) WITH KLOFT RETARDER

BILDTAFEL  
PICTORIAL DISPLAY

11.02

**3055037-ETL B**

4/10

**GMK 5200  
BE 511  
G 061**

**GROVE**

ACHSANBAU (10 X 8 X 10) MIT KLOFT RETARDER

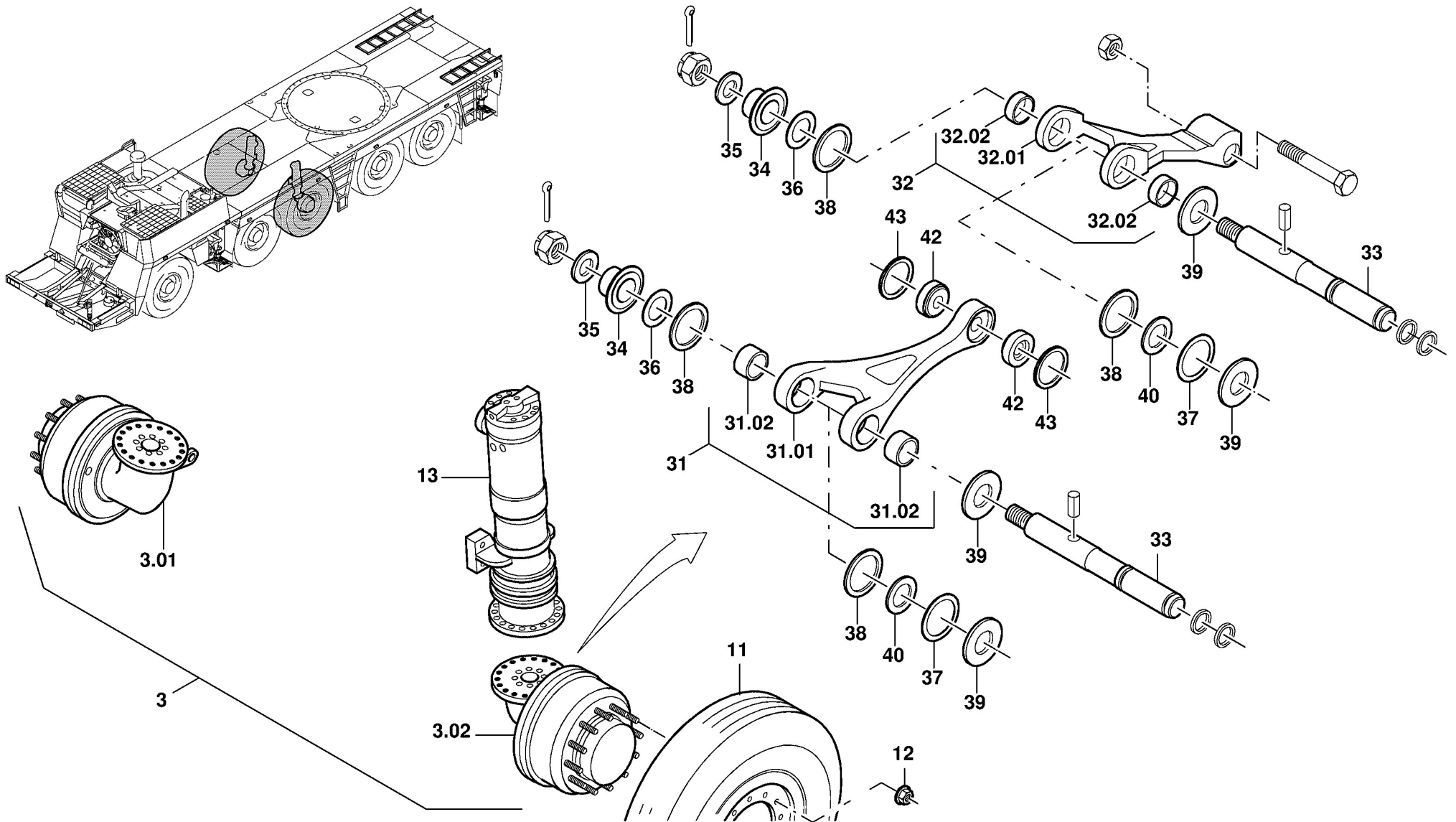
AXLE ATTACHMENT (10 X 8 X 10) WITH KLOFT RETARDER

BILDТАFЕL  
PICTORIAL DISPLAY

11.02

**3055037-ETL B**

5/10

**GMK 5200****BE 511****G 061**

**GROVE**

ACHSANBAU (10 X 8 X 10) MIT KLOFT RETARDER  
 AXLE ATTACHMENT (10 X 8 X 10) WITH KLOFT RETARDER

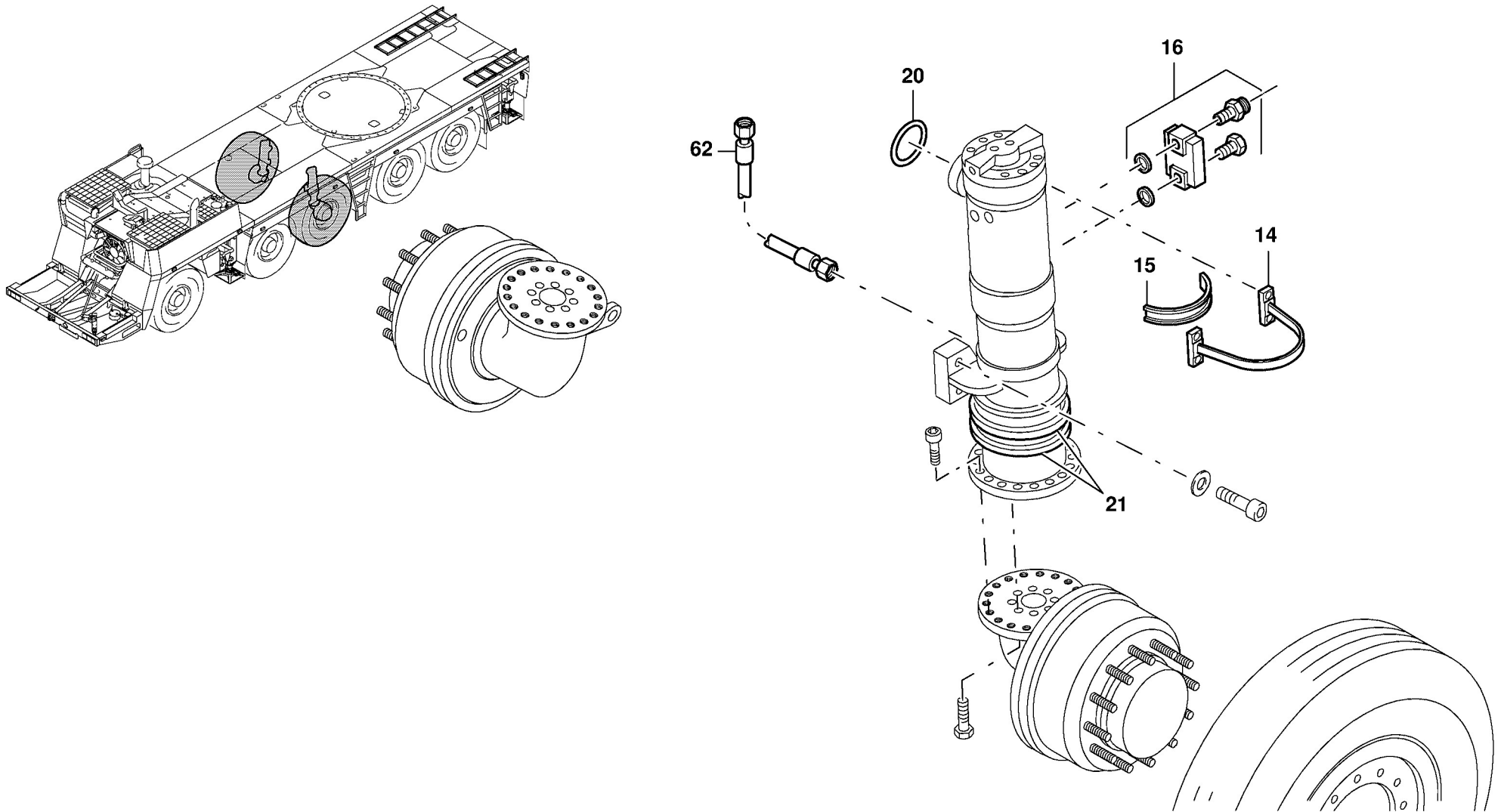
BILDTAFEL  
 PICTORIAL DISPLAY

11.02

**3055037-ETL B**

6/10

**GMK 5200**  
**BE 511**  
**G 061**



**GROVE**

ACHSANBAU (10 X 8 X 10) MIT KLOFT RETARDER

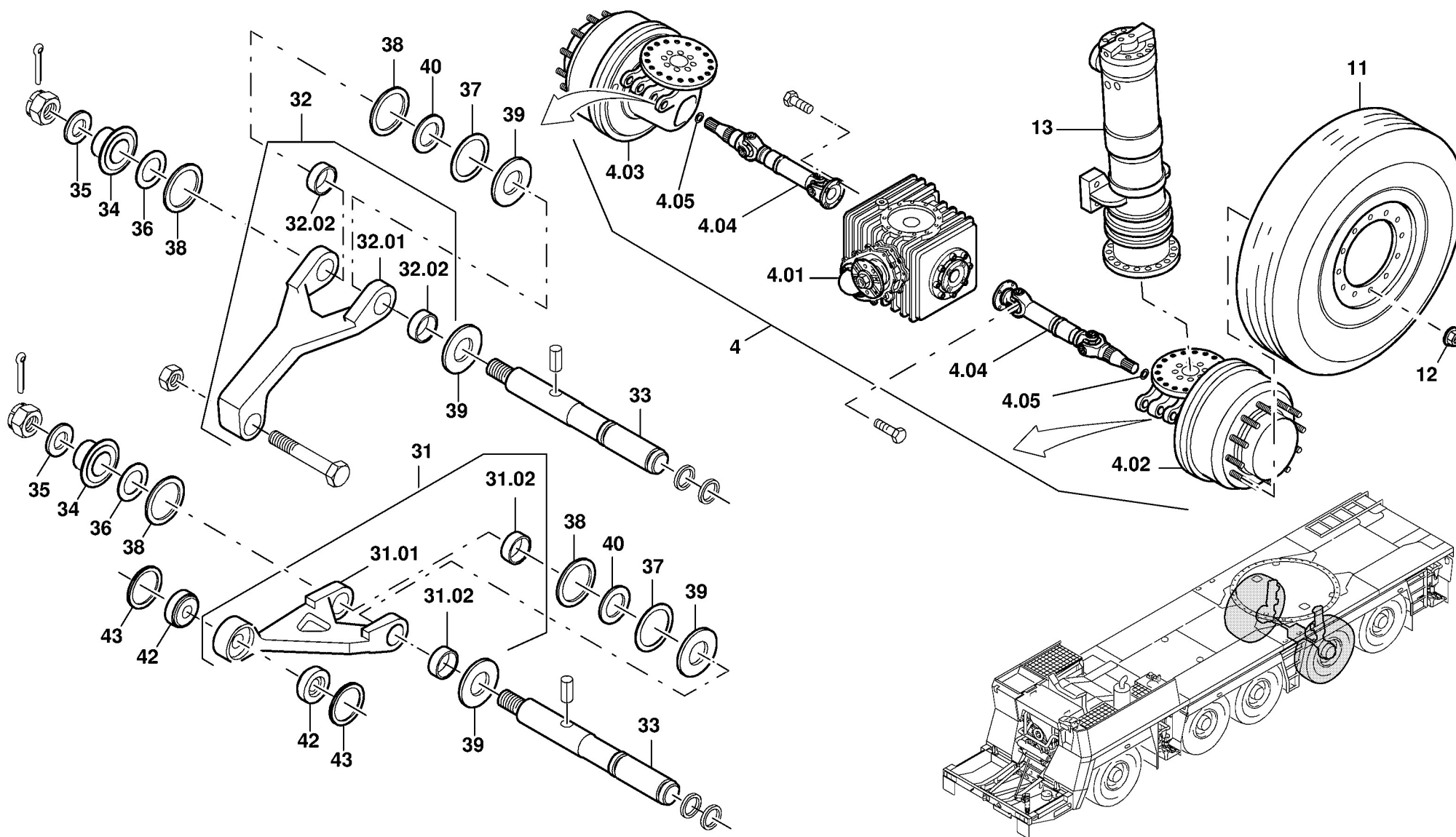
AXLE ATTACHMENT (10 X 8 X 10) WITH KLOFT RETARDER

BILDTAFEL  
PICTORIAL DISPLAY

11.02

**3055037-ETL B**

7/10

**GMK 5200  
BE 511  
G 061**

**GROVE**

ACHSANBAU (10 X 8 X 10) MIT KLOFT RETARDER

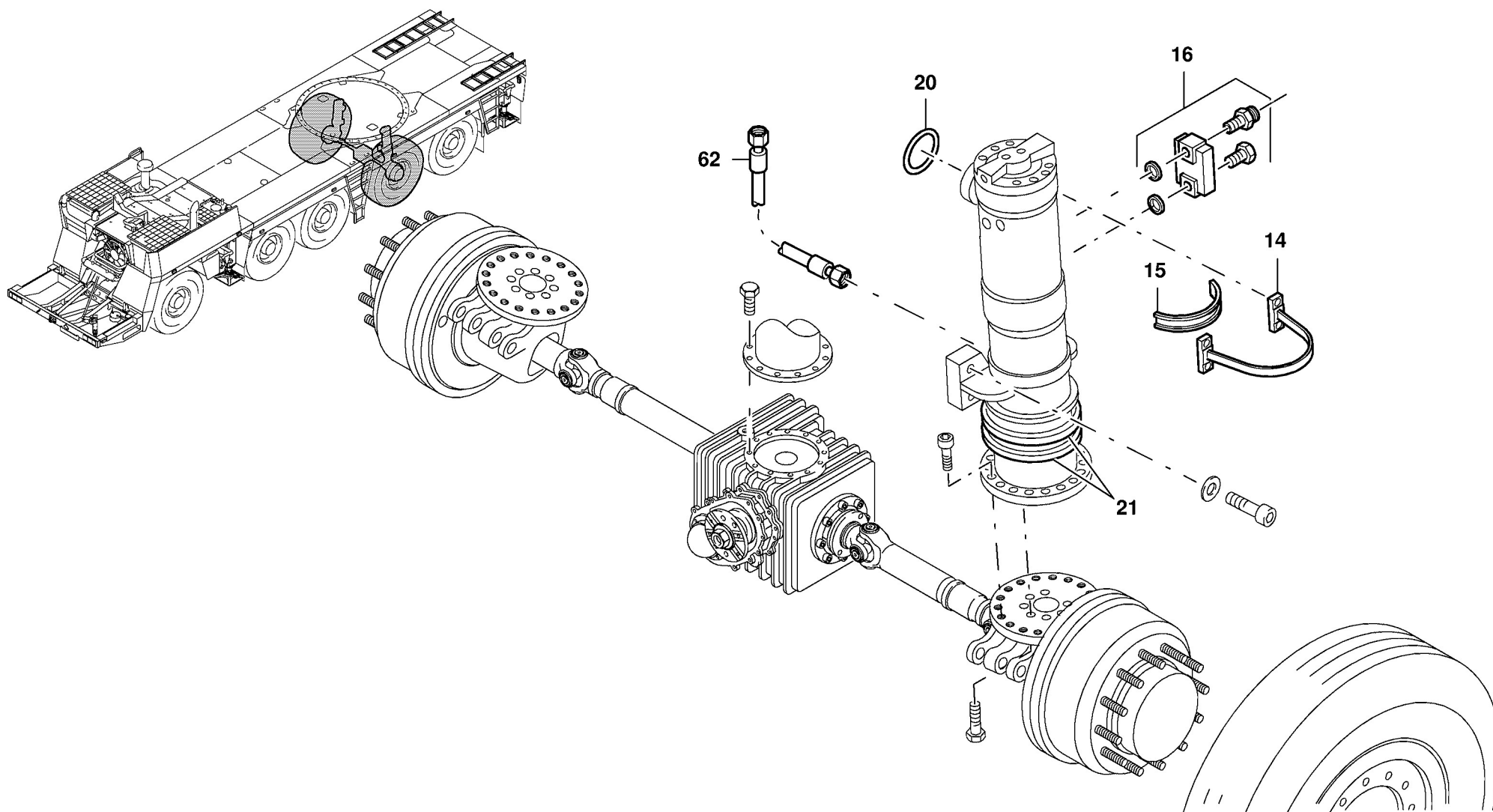
AXLE ATTACHMENT (10 X 8 X 10) WITH KLOFT RETARDER

BILDТАFЕL  
PICTORIAL DISPLAY

11.02

**3055037-ETL B**

8/10

**GMK 5200**  
**BE 511**  
**G 061**



**GROVE**

ACHSANBAU (10 X 8 X 10) MIT KLOFT RETARDER  
 AXLE ATTACHMENT (10 X 8 X 10) WITH KLOFT RETARDER

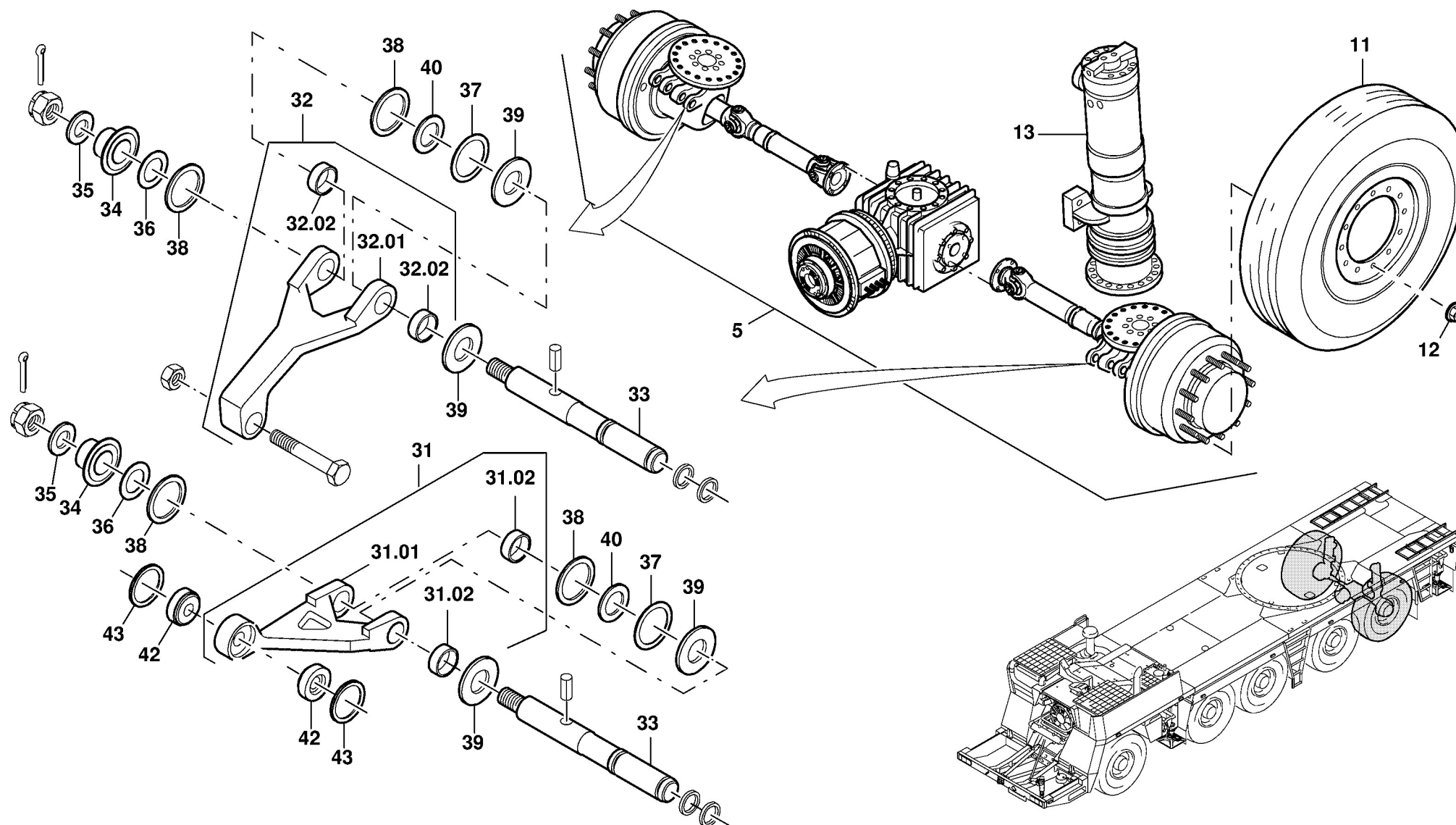
BILDТАFЕL  
 PICTORIAL DISPLAY

GMK 5200  
 BE 511  
 G 061

11.02

3055037-ETL B

9/10



**GROVE**

ACHSANBAU (10 X 8 X 10) MIT KLOFT RETARDER  
 AXLE ATTACHMENT (10 X 8 X 10) WITH KLOFT RETARDER

BILDTAFEL  
 PICTORIAL DISPLAY

GMK 5200  
 BE 511  
 G 061

11.02

3055037-ETL B

10/10

